

电能计量装置接线方式的选择

梅厚西¹, 周和平²

(1. 宿州供电公司, 安徽 宿州 234000; 2. 华立仪表集团股份有限公司, 浙江 杭州 310023)

摘要: 10 kV电力系统的中性点分为绝缘和非绝缘两种接地方式, 随之电能计量装置的接线方式也有所不同, 针对中性点非绝缘接地系统的电能计量装置接线方式, 结合现场出现的计量异常及电压互感器被烧毁的现象进行分析, 从中选择出即能保证对其计量的准确性, 又能提高安全运行的一种电能计量装置接线方式。

关键词: 中性点; 电能计量装置; 接线方式; 异常现象

中图分类号: TM933

文献标志码: B

文章编号: 1003-0867(2012)02-0021-02

10 kV电力系统的中性点分为绝缘和非绝缘两种接地方式。对于中性点绝缘系统, 属于三相三线制供电系统; 中性点非绝缘系统, 属于不完全三相四线制供电系统。在考虑三相导线对地电容不平衡及杆塔绝缘瓷瓶污垢、泄漏、电晕等因素, 流过电源中性点的电流向量和不为0。因中性点接地方式的不同, 电力行业标准DL/T 448—2000《电能计量装置技术管理规程》规定:

- 接入中性点绝缘系统的电能计量装置, 应采用三相三线有功、无功电能表。接入非中性点绝缘系统的电能计量装置, 应采用三相四线有功、无功电能表或3只感应式无止逆单相电能表;
- 接入中性点绝缘系统的3台电压互感器, 35 kV及以上的宜采用Yy方式接线; 35 kV以下的宜采用Vv方式接线。接入非中性点绝缘系统的3台电压互感器, 宜采用Yy0方式接线。其一次侧接地方式和系统接地方式相一致。

1 非中性点绝缘系统与电能计量接线方式

按照DL/T 448—2000《电能计量装置技术管理规程》

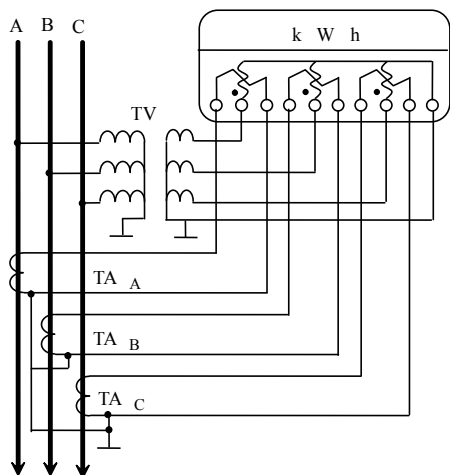


图1 10 kV电能计量装置Yy0接线方式

要求: 10 kV电力系统非中性点绝缘系统的电能计量装置, 应采用三相四线有功、无功电能表或3只感应式无止逆单相电能表, 3台电压互感器, 宜采用Yy0方式接线, 接线方式如图1所示。

中性点非绝缘系统的电能计量装置中的电压互感器采用的是Yy0接线方式, 每个计量元件所承受相对应的相电压及相电流, 三个计量元件相互之间独立计量, 其计量功率表达式为

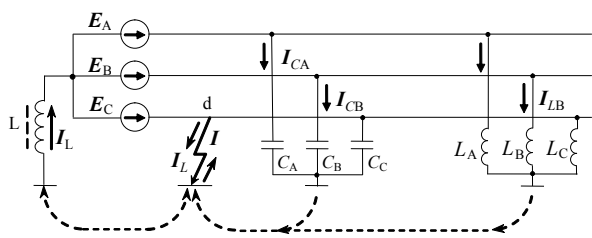
$$P = U_{a0} I_a \cos \varphi_a + U_{b0} I_b \cos \varphi_b + U_{c0} I_c \cos \varphi_c$$

从式中可以看出, 这是最基本的三相功率计算表达式, 无论三相负荷平衡或不平衡均能满足实际负荷变化的需求。

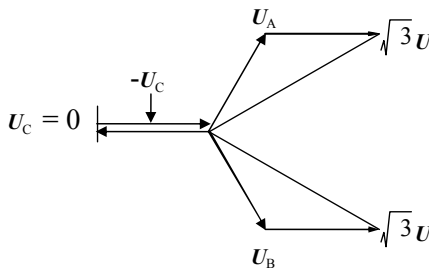
2 单相接地故障

从系统安全运行方面进行分析, 10 kV系统事故率最高的是发生单相接地故障, 无论中性点对地是绝缘系统还是非绝缘系统, 电力系统运行规程规定: 在小电流接地系统中, 发生单相接地故障时, 允许带接地点运行2个小时。对于中性点非绝缘系统, 即经消弧线圈接地, 当C相发生接地故障时, 电流分布及等值电路如图2所示。

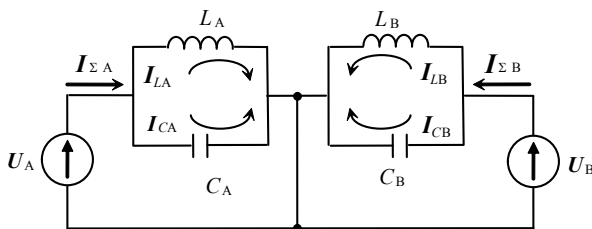
系统发生C相接地故障时的电压变化, 向量图如图2(b)所示。C相对地电压等于零, 系统中性点电压位移, 对地升高一个反方向的相电压, 其大小与C相的相电压相等, 相位相差180°。其它良好相的相电压对地升高为线电压, 即三相相电压之间失去平衡, 但并没有改变线电压之间的对称性。对于10 kV电能计量装置Yy0接线方式来讲, 电压互感器一次侧绕组的中性点采用了直接接地, 电压互感器等值电感与导线对地电容构成并联回路, 接地时的导线对地电容电流与电压互感器的电感电流, 经接地点d流回电源。在接地点处, 消弧线圈产生的电感电流与导线对地的电容电流相互补偿, 使之接地点电流减小, 弧光也随之减小。接地点处一般为间歇性接地, 弧光熄灭、重燃反复进行, 导致系统局部电压波形发生严重畸变,



(a) C相接地



(b) 向量图



(c) 等值电路

L_A 、 L_B 、 L_C 分别为三相电压互感器一次绕组电感； C_A 、 C_B 、 C_C 分别为三相导线对地电容； I_{LA} 、 I_{LB} 分别为电压互感器的A相和B相负荷电流； I_{CA} 、 I_{CB} 分别为导线A相和B相的对地电容电流；d为接地点；L为消弧线圈

图2 电流分布及等值电路

应用傅立叶级数对畸变电压进行分解，它等于一系列各次正弦谐波电压的代数和，其中某一特征频率使电压互感器的等值感抗等于导线对地容抗值时，即发生并联谐振，等值电路如图2(c)所示。储存在电感线圈里的磁场与储存在电容器里的电场进行着能量的交换（交换过程中的能量损耗由电源提供），通过配电盘的电压表指针有节奏的摆动，即证明已发生了谐振。在能量的交换过程中，电能表的电压采样回路来自于电压互感器的二次侧电压，因电压波动而产生计量突变、内存数据混乱、电能表发生反向计量或“死机”现象。

即便采取消谐措施，如电压互感器中性点串接一个非线性接地电阻，对间歇性接地的抑制作用不是十分明显；如果电压互感器中性点串接一个阻抗较大的电抗器，原则上是使中性点的接地阻抗接近零值为好，否则在三相电压不平衡的情况下，会影响电能计量的精度。

对于10 kV中性点经消弧线圈接地系统，在发生单相接地故障时，为减小接地点的弧光，采用消弧线圈所产生的电感电流来补偿接地点的电容电流，效果非常明显，但不能防止电压互感器产生谐振。

在小电流接地系统中，电力系统运行规程规定：在系统发生单相接地故障时，允许带接地点运行2个小时。因电压互感器采用Yy0接线方式与导线对地电容自然构成并联电路，一旦系统发生单相接地故障时，极易产生并联谐振，引发过电压及过电流，导致电压互感器及所带的电能表被烧毁的现象时有发生。

3 10 kV电力系统电能计量装置接线方式的选择

基于上述分析，为保证计量的充分和准确，并在系统发生异常情况下，能够安全可靠运行，对10 kV电力系统电能计量装置接线方式，建议采用图3的Vv-Y0接线方式。

图3中的Vv-Y0接线方式：电压互感器为Vv接线方

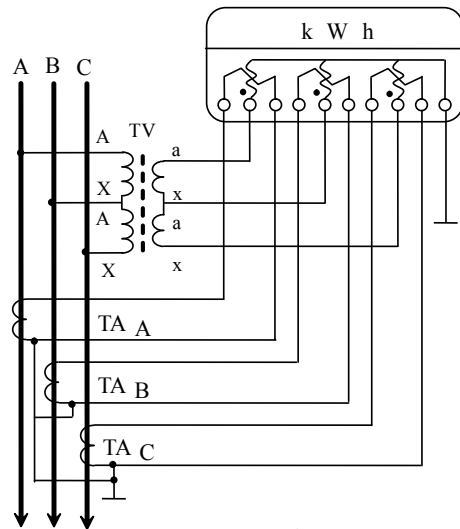


图3 Vv-Y0接线方式

式，电流互感器为Y0接线方式，故组合成Vv-Y0接线方式，并采用三相四线制电能表计量，这样能够满足在三相负荷不平衡时，流到电源中性点的电流向量和不等于0的要求。10 kV电能计量装置采用这种接线方式的特点是：拆开了电压互感器与导线对地电容的并联回路，从根本上消除了系统发生单相接地故障时，易产生并联谐振的可能性。电压互感器Vv接线方式，二次侧输出的是三相线电压，但施加到电能表的每一个计量元件中，都是独立的相电压和对应的相电流，无论对中性点绝缘系统和非绝缘系统，Vv-Y0接线方式都能够满足计量和安全运行的要求。宿州供电公司自2009年10 kV电能计量装置接线方式更改以来，运行一直安全可靠。

(责任编辑：贺大亮)